

# PICANTO

## Hinnad ja varustused

KIA PICANTO HINNAKIRI 01.11.2018



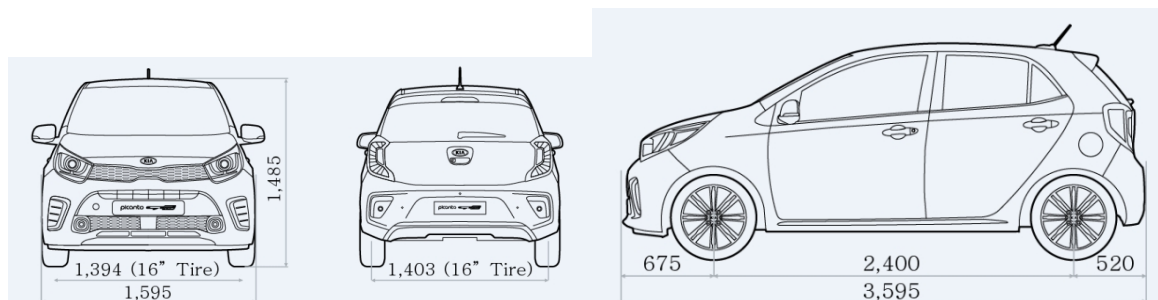
Mootor	Varustustase	Käigukast	CO <sub>2</sub> emissioon (g/km)	Kombineeritud kütusekulu	Hind	Soodushind
1,2 MPI, 84 hj	EX	Manuaal	119	5,2	11 490	
1,2 MPI, 84 hj	GT Line	Manuaal	119	5,2	13 290	12 490
1,2 MPI, 84 hj	GT Line Navi	Manuaal	119	5,2	13 890	13 090
1,2 MPI, 84 hj AT	GT Line AT	Automaat	136	5,9	14 090	13 290
1,2 MPI, 84 hj AT	GT Line AT Navi	Automaat	136	5,9	14 690	13 890



Kia sõiduautode garantii on 7 aastat või 150 000 km, esimesed 36 kuud on läbisõidupiiranguta. Kodulehel olevad hinnad sisaldavad 20% käibemaksu. Toodud hinnad on soovituslikud jaemüügihinnad ning võivad esinduste lõikes erineda. Põhi- ja lisavarustuse valik on informatiivne ning võib muutuda. KIA Auto AS jätab endale õiguse muuta hindasid, varustust või lõpetada mõne mudeli müük ette teatamata.

# PICANTO

## Tehnilised andmed



Mootor	1,2 MPI, 84 hj	1,2 MPI, 84 hj AT
Käigukast	5-käiguline manuaal	4-käiguline automaat
Kütus	Bensiin	Bensiin
Silindri läbimõõt	71	71
Mootori maht (l)	1.2	1.2
Kolvikäik	78,8	78,8
Mootori töömaht (cm <sup>3</sup> )	1248	1248
Võimsus (hj/rpm)	84 / 6000	84 / 6000
Surveaste	10,5	10,5
Pöördemoment (Nm @ rpm)	12,4 / 4000	12,4 / 4000
Emissiooni regulatsioon	Euro-6d	Euro-6d
Dünaamika		
Tippkiirus	173	161
Kiirendus 0-100 km/h (s)	12,0	13,7

# PICANTO

## Tehnilised andmed

Kütusekulu (l/100 km) Kütusekulu on määratud NEDC testiga	1,2 MPI, 84 hj	1,2 MPI, 84 hj AT
- linnas	6,3	6,5
- maanteel	4,6	5,5
- keskmine	5,2	5,9
CO2 emissioon	119	136
Mõõdud		
Uste arv	5	5
Istekohtade arv	5	5
Pikkus (mm)	3595	3595
Laius (mm)	1595	1595
Kõrgus (mm)	1485	1485
Teljevahe (mm)	2400	2400
Kliirens (mm)	141	141

# PICANTO

## Tehnilised andmed

Kaalud, ruumid	1,2 MPI, 84 hj	1,2 MPI, 84 hj AT
Täismass (kg)	1400 / 1400	1400 / 1400
Tühimass (kg)	864	884
Kütusepaak (l)	35	35
Lubatud kogumass (kg)	255-1010	255-1010

# PICANTO

## Varustustasemed

Eksterjäär		EX	GT Line	GT Line AT	GT Line Navi	GT Line AT Navi
Valgusanduriga lähitulede automaatika		•	•	•	•	•
Suunatud küljepeeglites		•	•	•	•	•
Elektriliselt juhitud küljepeeglid soojendusega		•	•	•	•	•
Kerevärvi küljepeeglid		•	•	•	•	•
Eesmised ja tagumised porikaitsmed		•	•	•	•	•
Tumendatud tagaklaasid ja tagumised küljeaknad		•	•	•	•	•
Sportlik iluvõre		-	•	•	•	•
Kroomitud äärega must iluvõre		•	-	-	-	-
Sport disainiga esimene ja tagumine pamper		-	•	•	•	•
Tagumine udutuli		•	•	•	•	•
Eesmised udutuled		-	•	•	•	•
LED-päevasõidutuled		-	•	•	•	•
LED-tagatuled		-	•	•	•	•
Elektriliselt reguleeritavad ja kokkuklapitavad soojendusega küljepeeglid		-	•	•	•	•
Kõrgprojektsiooniga esituled		-	•	•	•	•
Sportlikud küljelaiendid		-	•	•	•	•
Metallikvärv		€ 200	€ 200	€ 200	€ 200	€ 200
Interjäär		EX	GT Line	GT Line AT	GT Line Navi	GT Line AT Navi
Tekstiilist istmekatted		•	-	-	-	-
Kunstnahast istmekatted		-	•	•	•	•
„Metal Paint” dekoor interjääris		•	•	•	•	•
Kaarditasku kõrvalistme seljatoe tagaküljel		•	•	•	•	•

# PICANTO

## Varustustasemed

Interjäär		EX	GT Line	GT Line AT	GT Line Navi	GT Line AT Navi
6:4 kokkulapitavad istmed		•	•	•	•	•
Reguleeritavad peatoed esiistmetel		•	•	•	•	•
Päikesesirm tualettpeeglina		•	-	-	-	-
Peeglid päikesesirmides koos valgustusega		-	•	•	•	•
Pagasi kinnitusaasad		•	•	•	•	•
Pagasivõrk		•	•	•	•	•
Pagasiruumi kate		•	•	•	•	•
Kroomitud ukselingid		-	•	•	•	•
Metalldekooriga pedaalid		-	•	•	•	•
Supervision LED näidikuplokk 2.6" ekraaniga		-	•	•	•	•
Rattad		EX	GT Line	GT Line AT	GT Line Navi	GT Line AT Navi
Plekkveljed 14"		•	-	-	-	-
Valuvelg 15"		-	•	•	•	•
Valuvelg 16" 195/45R16	EWAAMA	-	€ 300	€ 300	€ 300	€ 300
Rehviparanduskomplekt		•	•	•	•	•
Mugavusvarustus		EX	GT Line	GT Line AT	GT Line Navi	GT Line AT Navi
Kokkuklapitav võti		•	•	•	•	•
Juhiistme kõrguse regulaator		•	•	•	•	•
Roolikõrguse regulaator		•	•	•	•	•
Nahkkattega käigukangi nupp		•	•	•	•	•
Panipaik keskkonsoolis		•	•	•	•	•
Topsihoidja keskkonsoolis		•	•	•	•	•

# PICANTO

## Varustustasemed

Mugavusvarustus		EX	GT Line	GT Line AT	GT Line Navi	GT Line AT Navi
12V Voolupesa keskkonsoolis		•	•	•	•	•
Soojendusega ja nahkkattega rooliratas		•	•	•	•	•
Elektrilised aknatõstukid ees ja taga, sisaldab juhi akna Automaatset üles-allaliikumise funktsiooni		•	•	•	•	•
Soojendusega tagaklaas		•	•	•	•	•
Soojendusega istmed ees		•	•	•	•	•
Konditsioneer		•	-	-	-	-
Automaatne kliimaseade		-	•	•	•	•
Püsikiirusehoidja kiiruse piirajaga (sisaldab Bluetooth ühendust ja audio roolilt juhtimist)		-	•	•	•	•
Smart Key süsteem nupust käivitamisega	VSAA51	-	€ 350	€ 350	€ 350	€ 350
Turvalisus		EX	GT Line	GT Line AT	GT Line Navi	GT Line AT Navi
ABS-EBD pidurid		•	•	•	•	•
Auto sõidustabiilsuse juhtsüsteem (VSM)		•	•	•	•	•
Hädapidurivõimendi (BAS)		•	•	•	•	•
Elektrooniline stabiilsuskontroll (ESC)		•	•	•	•	•
Avariipidurdamise hoiatussüsteem (ESS)		•	•	•	•	•
Nõlvaltardiabi (HAC)		•	•	•	•	•
TPMS- Rehvirõhuandurid		•	•	•	•	•
Võtmega väljalülitatav kaassõitja turvapadi		•	•	•	•	•
Isofix turvatooli kinnitussüsteem		•	•	•	•	•
Puldiga kesklukustus		•	•	•	•	•
Juhi turvapadi		•	•	•	•	•

# PICANTO

## Varustustasemed

Turvalisus		EX	GT Line	GT Line AT	GT Line Navi	GT Line AT Navi
Külgmised turvakardinad		•	•	•	•	•
Kiirustundlik uste lukustussüsteem + Uste automaatne avanemine kokkupõrkel		•	•	•	•	•
Immobilaiser		•	•	•	•	•
Komfortsuunatud		•	•	•	•	•
Juhi põlveturvapadi		-	•	•	•	•
Päiksekiirgust peegeldav esiklaas ja külgmised esiaknad		-	•	•	•	•
Parkimisandurid taga		-	•	•	•	•
Audio ja kommunikatsioon		EX	GT Line	GT Line AT	GT Line Navi	GT Line AT Navi
AUX+USB pesa väliste heliseadmete ühendamiseks		•	•	•	•	•
4 kõlarit		•	•	•	•	•
Digitaalne kell		•	•	•	•	•
Bluetooth käed-vaba ühendus		•	•	•	•	•
Raadio+MP3+RDS		•	•	•	•	•
Integreeritud AVN 1.0 navigatsioonisüsteem koos 7" LCD ekraaniga+RDS, tahavaatekaameraga ja Apple CarPlay/Android Auto ühildavusega (sisaldab "haiuime" antenni)	VMAAF7	-	-	-	•	•
Apple CarPlay/Android Auto ühildavus		-	-	-	•	•
Garantii		EX	GT Line	GT Line AT	GT Line Navi	GT Line AT Navi
7-aastane garantii		•	•	•	•	•